

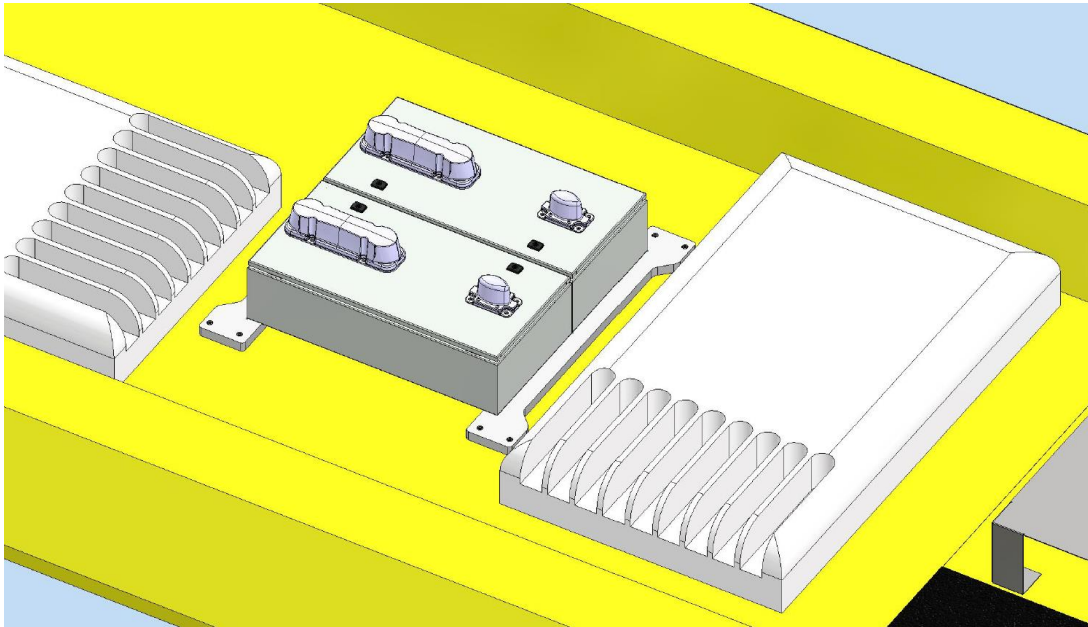


# Projekt-Steckbrief

Firma Focus Infocom GmbH

Projekt Rail Scanner

# Projekt: Rail Scanner Lastenheft



## Gehäuse zum Schutz von Messelektronik

- Zulassung EN45545-3 E10
- Montageort: Dachmontage
- Gehäusenorm EN68802
- Schutzart IP66 /IK10
- Gehäusematerial Edelstahl
- Aussenbereich
- Befestigungspunkte sind vorgegeben
- Gehäusegröße ca.: 800 x 800 120 mm
- Ausstattung: Tür-Feststeller; Schwenkriegel-Schlösser; Kabeldurchführungen; Montageplatte;
- Tragegriff
- Einfache Zugänglichkeit
- Leichter Austausch der Gehäuse
- Strukturfestigkeit gemäß EN 12663-1 P-II
- Der Nachweis für Druckstoß im Einsatzszenario
- Antennenbefestigung
- Lieferzeiten und Stückzahlen

# Projekt: Rail Scanner

---

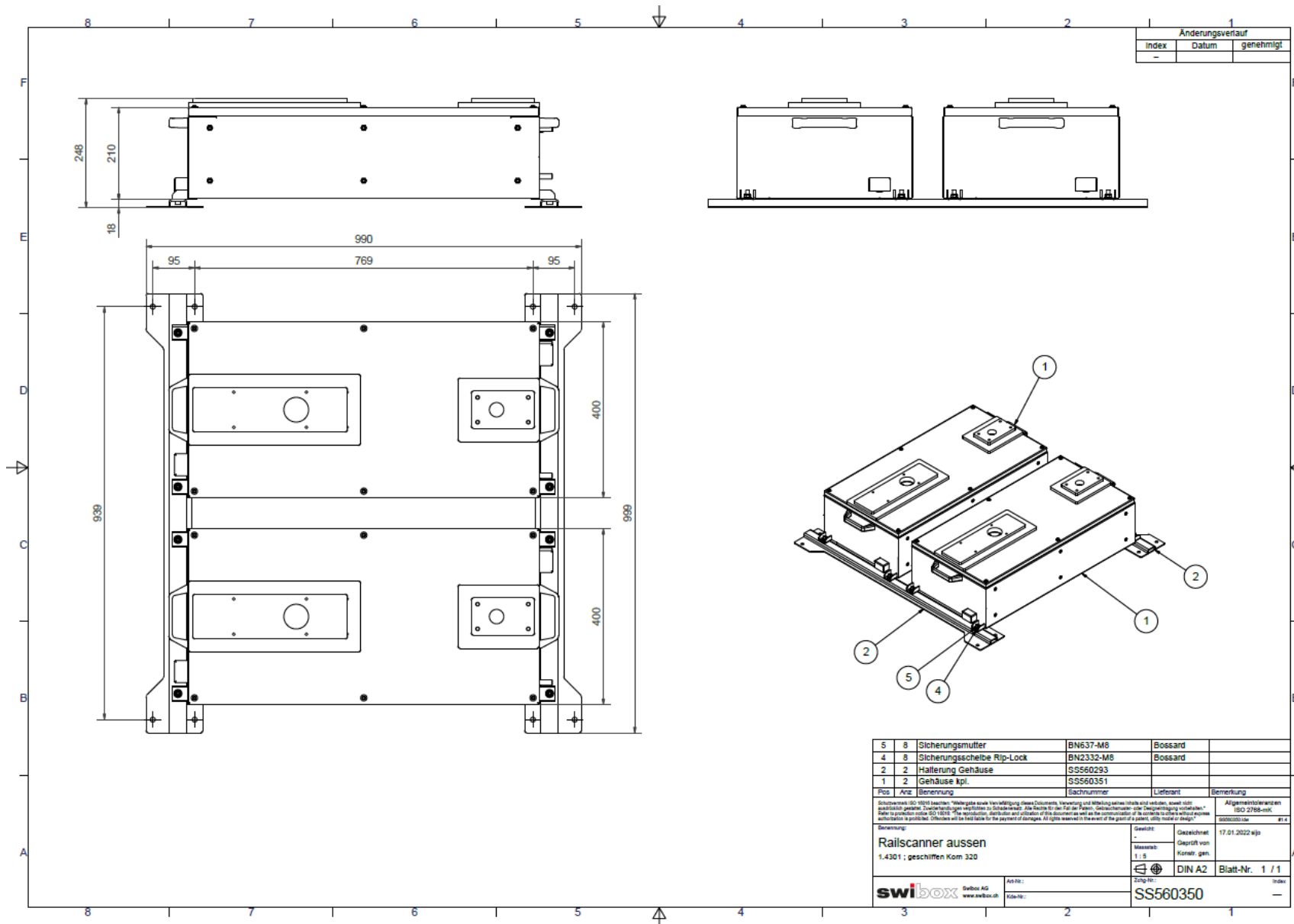
## RSE-I30W2-08004021

### Technische Daten:

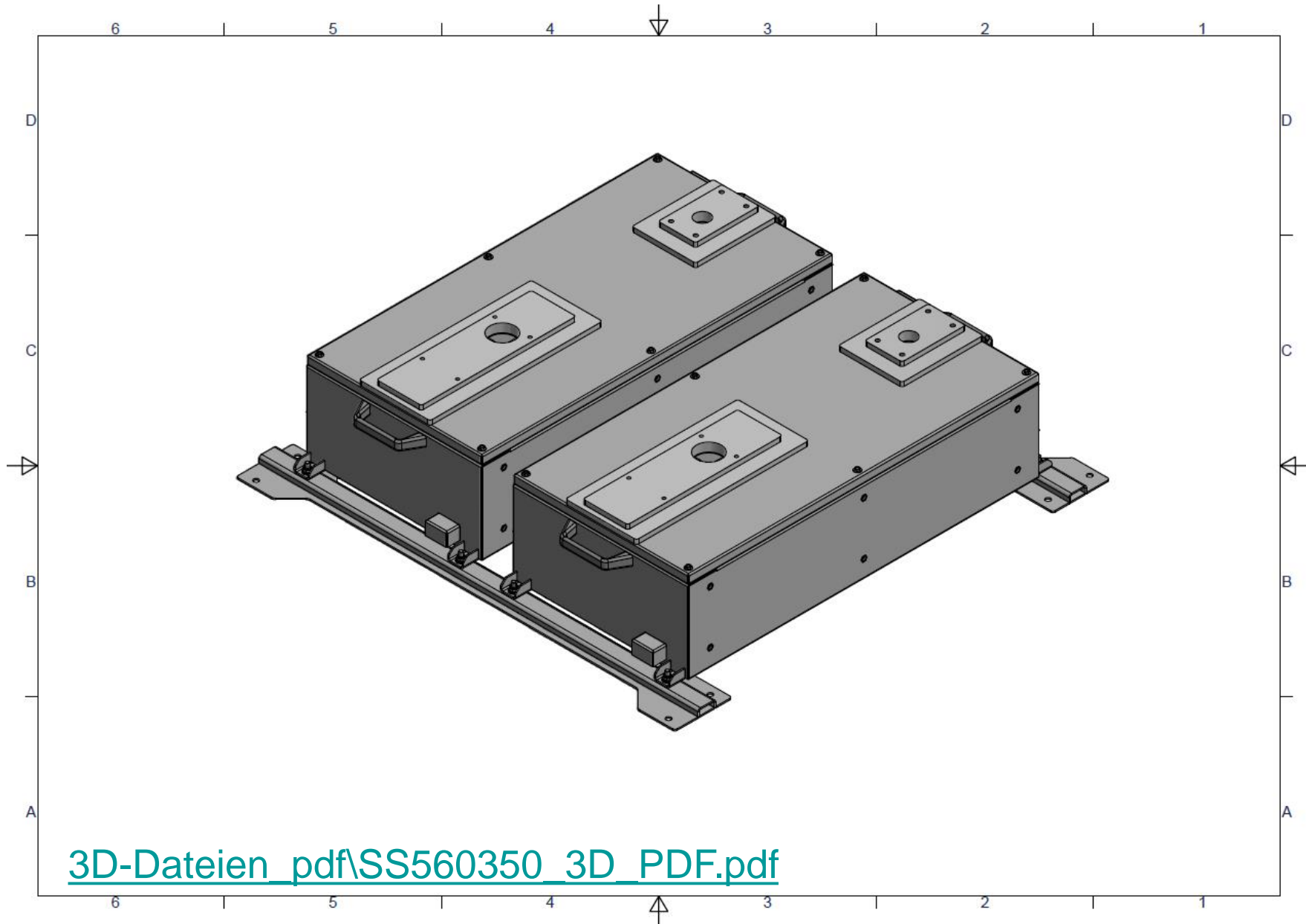
- Feuerwiderstand EN45545-3: E30
- Schutzart: IP66
- Schlagfestigkeit: IK10
- Schutzisoliert: I
- Dauergebrauchstemperatur: max. +110°C
- Dauergebrauchstemperatur: min. -40°C
- Material Deckel: AISI 304 / AISI 316
- Material Gehäuse: AISI 304 / AISI 316
- Material Dichtung: Silikon
- Gehäusefarbe: 400er Vorgeschliffen
- Verschluss: Vorreiber Edelstahl
- Brandprüfung MPA Dresden P Nr. 20201215



# RSE-I30W2 mit Projektspezifische Anpassungen



# Produktlösung



# Projekt: Rail Scanner Bestückte Lösung

