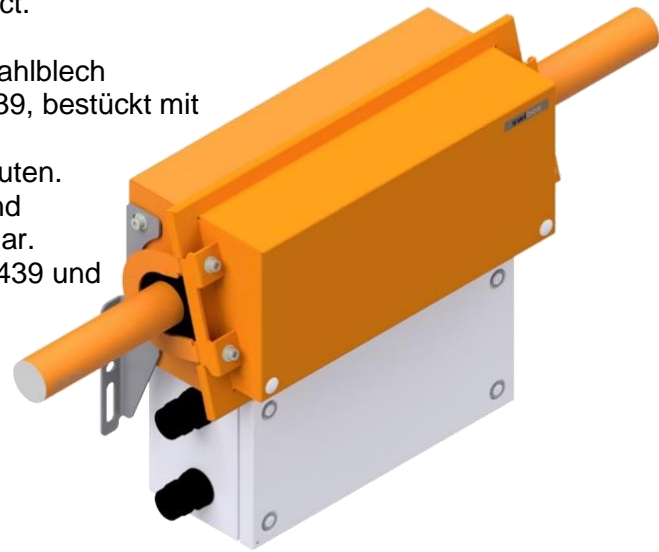


Artikel Nummer: SE003323

UCB-Box P90 Durchgangsgehäuse 50 mm²
mit Leergehäuse bestückt nach Vorgabe Phoenix Contact.

E90 Kabelklemmgehäuse (Durchgangsgehäuse) aus Stahlblech
Pulverbeschichtet. Kabelabzweiggehäuse nach EN 61439, bestückt mit
temperaturbeständigen Piercingklemmen. Geprüft nach
DIN 4102 und EN 1363 über einen Zeitraum von 90 Minuten.
Angeflanshtes Leergehäuse inklusive DIN - Schiene und
Verbindungsmaterial. Das Leergehäuse ist frei bestückbar.
Die Kombination erfüllt die Anforderungen an die EN 61439 und
den elektrischen Funktionserhalt im Durchgang.

**Durchgangsgehäuse Funktionserhalt**

Schutzart:	IP66
Schlagfestigkeit:	IK10
Abmessung Gehäuse:	H 395 x B 185 x T 150 mm
Umgebungstemperatur:	- 25°C + 50°C
Gehäuse:	Halogenfrei
Farbcode:	RAL 2003, pulverbeschichtet, Grobstruktur, Seidenglanz
Gehäusematerial:	Stahlblech Pulverbeschichtet
Dichtbereich:	Ø 10 mm bis Ø 32 mm

Bemessungsspannung:	400 V AC
Isolation Basis V_{eff} , 50Hz:	1kV
Bemessungsstrom:	16A

Bestückung

5 Stück	Piercingklemmen
	Klemmbereich im Durchgang 16 - 50 mm ²
	Klemmbereich im Abzweig 1.5 - 10 mm ²
2 Stück	Steatit-Abstandshalter
2 Stück	Aussenbefestigung WNr.: 1.4301

Andockgehäuse

Schutzart:	IP66
Schlagfestigkeit:	IK10
Abmessung Gehäuse:	H 300 x B 150 x T 120 mm
Umgebungstemperatur:	- 25 °C + 50 °C
Gehäuse:	Halogenfrei
Farbcode:	RAL 7035
Gehäusematerial:	Stahlblech Pulverbeschichtet
Bemessungsspannung:	400 V AC
Isolation Basis V_{eff} , 50Hz:	1kV
Bemessungsstrom:	16A

Bestückung

4 Stück	Thermoschalter 16A Schalttemperatur 180°C Kontaktwiderstand AgNi10 $\leq 25\text{m}\Omega$ Zulässige Umgebungstemperatur - 40 bis + 200°C
1 Stück	Interne Verdrahtung E90
1 Stück	DIN Schiene 160 mm
2 Stück	Blindkappe DTS-M25

Schaltplan / circuit diagram:

